

取扱説明書

お買い上げいただき、ありがとうございます。

正しく安全にご使用いただくために、ご使用前にこの取扱説明書をよくお読みください。

お読みになった後は、いつでも取り出せるところに、必ず保管してください。

本書の巻末には、保証書が添付されております。

●初めに次のことをご確認ください。

1. 本品の設置に関し関係官公庁への所定の届出はお済みですか？
本品は「ディスポーザ排水処理システム」であり、本品を公共下水道に接続する場合、取付工事前に、地方自治体の条例等に基づき、排水設備の設置として届出を行い、許可を得てください。
2. 維持管理店とのご契約はお済みですか？
本品は社団法人日本下水道協会が定める「ディスポーザ排水処理システム性能基準(案)」により、定期的に保守点検、清掃を行うことが義務づけられていますので、弊社指定の専門業者との維持管理契約が必要です。

詳しくは、お買い上げの販売・工事店または弊社までご相談ください。

目次

製品の特長.....	1	ご使用の前に
安全上のご注意.....	1・2	
使用上のご注意.....	3	
生ごみを処理する上での注意点.....	4	
各部の名称.....	5~8	
セルロースチップの投入.....	9	ご使用方法
生ごみの処理方法.....	10・11	
ごみタンクが満杯になったら.....	12	
粉砕室・蓋の点検.....	13	
フィルターの点検清掃.....	14	
原因と処置方法.....	15~18	困った時は
粉砕機のロック解除とリセットの方法.....	19	
パイプクリーナーの使用法.....	20	
蓋スイッチコード(上)と蓋スイッチコード(下)の接続方法.....	21	
仕様.....	22	その他
お手入れの方法.....	23	
保証とアフターサービスについて.....	24	
保証書.....	25	
無料修理規定.....	26	
トラブル状況連絡票・フリーダイヤル.....	裏表紙	

【ご使用の前に】

製品の特長

- 生ごみを1／20に大減量。ごみ出しも1～2ヶ月に1回程度でOK。
- ラクラク操作。生ごみはシンクに流すだけで、あとは自動処理。
- 三角コーナーやごみバスケットは不要、シンクの中がすっきり清潔、臭いもありません。
- シンクの下にすっきり納まるコンパクトサイズ。
- 蓋を閉めないでと作動しない安全設計。
- 乾燥ごみは有機肥料の素材としてリサイクル可能。

安全上のご注意

ご使用の前によくお読みのうえ、正しくお使いください。

この取扱説明書および製品への表示では、製品を安全にお使いいただき、あなたや他の人々への危害を未然に防止するために、いろいろな注意事項を絵表示で示しています。内容をよく理解してから本文をお読みください。

注意事項は危害や損害の大きさと切迫の度合いを明示するために、誤った取扱いをすると生じることが想定される内容を「警告」、「注意」の2つに区分しています。その表示とは次のようになっています。

危害・損害の程度とその表示



警告

この表示を無視して、誤った取扱いをすると、使用者などが死亡又は重傷を負う可能性が想定される内容を示しています。



注意

この表示を無視して、誤った取扱いをすると、使用者などが傷害を負う可能性が想定される内容、および物的損害のみの発生が想定される内容を示しています。

絵表示の例



△記号は、注意(警告も含む)を促す内容があることを告げるものです。図の近くに具体的な注意内容(左図の場合は感電注意)が描かれています。



⊘記号は、禁止の行為を促す内容があることを告げるものです。図の近くに具体的な禁止内容(左図の場合は分解禁止)が描かれています。












●記号は、行為を強制したり、指示したりする内容を告げるものです。図の近くに具体的な注意内容(左図の場合は一般的な強制)が描かれています。

お読みになった後は、お使いになる方がいつでも見られる所に、必ず保管してください。

⚠ 警告

	アースを確実に取り付けてください。故障や漏電のときに感電する恐れがあります。アースの取り付けは販売店にご相談ください。		修理技術者以外の方は、絶対に分解したり修理・改造は行わないでください。発火したり、異常動作してけがをすることがあります。
	お手入れの際は必ず電源プラグ(漏電遮断器付き)をコンセントから抜いてください。また、ぬれた手で抜き差ししないでください。感電やけがをすることがあります。		本体各部に直接水やお湯、かび取り剤等をかけないでください。ショート・感電の原因になります。
	定格15A以上のコンセントを単独で使ってください。他の器具と併用すると分岐コンセント部が異常発熱して発火することがあります。		子供だけで使わせたり、幼児の手の届くところで使わないでください。やけど・感電・けがをすることがあります。
	取付工事はお買上げの販売店か、工事店にて行ってください。お客様ご自身で工事され、不備があると火災・感電・水漏れ・故障の原因となります。		漏電遮断器の動作を確認してください。漏電遮断器が故障のまま使用すると漏電のときに感電する恐れがあります。

⚠ 注意

	電源プラグ(漏電遮断器付き)や電源コードを傷つけたり、破損したり、加工したり、無理に曲げたり、引張ったり、ねじったり、たばねたりしないでください。また、重い物を載せたり、挟み込んだり、加工したりすると、電源コードが破損し、火災・感電の原因となります。		電源プラグ(漏電遮断器付き)を抜くときは、電源コードを持たずに必ず先端の電源プラグを持って抜いてください。感電やショートして発火することがあります。
	強力な磁気製品(磁気ブレスレットなど)を生ごみ投入口付近に近づけないでください。誤動作し、けがの原因となります。		運転中に蓋の取外しは行わないでください。けが及び粉砕物飛び出しの原因となります。
	交流100V以外では使用しないでください。火災の原因となります。		ヒーターパネルやごみタンクの底は熱くなっています。ごみタンクの持ち運びや清掃する際は、直接ごみタンクの底やヒーターパネルに手を触れないようにしてください。やけどの恐れがあります。
	セルロースチップは幼児やペットの手の届かないところに保管してください。間違えて飲み込んだ場合には、念のため医師の診断をお受けください。		電源プラグ(漏電遮断器付き)や電源コードが破損したり、コンセントの差込みがゆるいときは使用しないでください。感電・ショート・発火の原因となります。
	運転中はベンジン、シンナー、ガソリンなどの引火物を近づけないでください。火災の原因となります。		

【ご使用の前に】

使用上のご注意

⚠ 注意

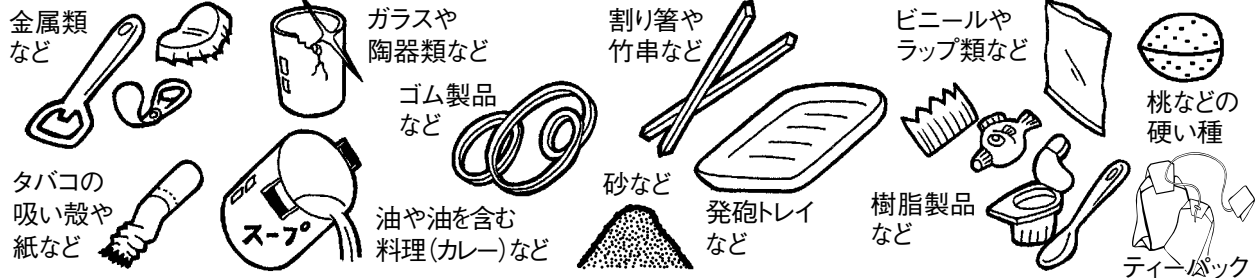


生ごみ以外は処理しないでください。
故障や排水不良の原因となります。



ビニール、ひも、袋、ラップ、お茶パック(不織布)、ふきん等は粉碎機モーターの軸に絡む恐れがあります。
ローター取付部のシールが劣化し、ショート、重大な故障の原因となります。

下記は投入できないごみの代表例です。下記以外でも類似品や同じような性質の物も処理できません。



フィルターは必ず取付けてご使用ください。水洗いされた場合には、十分に乾燥させてからご使用ください。
故障の原因となります。(14 ページ参照)



少ない水で粉碎処理しないでください。
故障の原因となります。
・毎分約3.5リットル程度
・目安として人差指程度の太さの水量が最適です。
(10, 11 ページ参照)



定期的にフィルターを外して、点検清掃を行ってください。
悪臭や乾燥不良の原因となります。
(14 ページ参照)



フィルターをベンジンやシンナーなどで拭かないでください。
変形や故障の原因となります。



処理機本体が完全に停止して、長いブザー音がするまで水を流してください。
途中で水を止めると故障の原因となります。
(10, 11 ページ参照)



油や油を含む料理(カレー)などを流さないでください。
排水の水質が悪化する原因となります。



定期的に粉碎室や蓋の点検清掃を行ってください。
悪臭の原因となります。(13 ページ参照)



処理能力を超える量の生ごみを投入しないでください。
故障や悪臭の原因となります。
(処理能力は最大1kg/日です。)



6ヶ月に1度を目安に、ごみタンクの乾燥ごみ全量を新しいセルロースチップと交換してください。
フィルターの目づまりや排気ファン、ごみタンク破損の原因となります。(12, 14 ページ参照)



電源プラグ(漏電遮断器付き)はお手入れやメンテナンス以外でコンセントから抜かないでください。(電源は切らないでください。)
故障や悪臭、乾燥不良の原因となります。



留守などで2週間以上ご使用にならなかったときは、生ごみ処理の前に十分水を流してください。
故障の原因となります。



長期間使用しない場合には、ごみを全量新しいセルロースチップに入れ替えてください。
悪臭の原因となります。



停電した場合、電気復旧後は空運転(粉碎運転)してください。
(運転していただくことにより、ヒーターが入ります。)
そのままの状態の場合、ヒーターが切れた状態となり悪臭や乾燥不良の原因となります。

[ご使用の前に]

生ごみ进行处理する上での注意点

下記の生ごみ进行处理する場合には、下記以外の生ごみ(野菜や果物のくずなど)と混ぜて処理してください。
目安として下記生ごみ1に対して、野菜や果物のくずなどを4の割合で混ぜて多めの水を流して処理してください。

・単体で処理した場合には、故障の原因となります。

処理に注意が必要な生ごみの代表例です。

下記以外でも類似品や同じような性質の生ごみの処理にも注意が必要です。

処理に注意が必要な生ごみの代表例

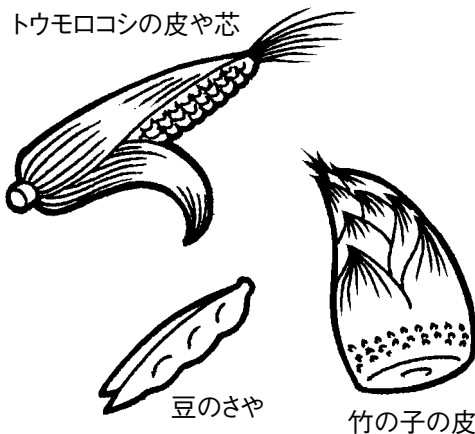
◆ごはん、麺類などの粉碎すると糊状になる生ごみ



ごはん

◆トウモロコシの皮や芯、竹の子の皮、豆のさや、お刺身のつま、生花などの強い繊維質の生ごみ

又、鳥や獣の体毛などの巻き付きやすい生ごみ
⇒処理する場合には3cm程度に切ってください。



トウモロコシの皮や芯

豆のさや

竹の子の皮

◆鳥の生皮、魚の生皮など碎きにくい生ごみ

⇒単体での処理はしないでください。
⇒野菜や果物のくずなどと混ぜて処理してください。
⇒処理する場合には3cm程度に切ってください。

◆コーヒーの粉、魚卵、魚のウロコ、骨、貝殻、生の米などの回収機(固液分離装置)が自動ロック解除できにくい生ごみ

⇒単体での処理はしないでください。
⇒野菜や果物のくずなどと混ぜて処理してください。



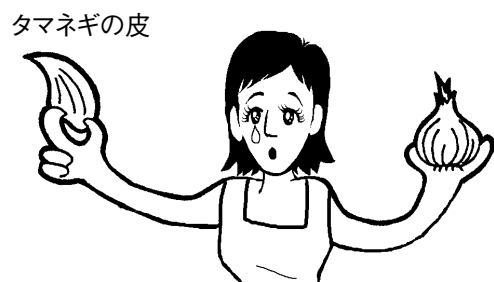
魚のウロコ

貝殻

生の米

◆タマネギの皮などの薄い繊維質の生ごみ

⇒単体での処理はしないでください。
⇒野菜や果物のくずなどと混ぜて処理してください。



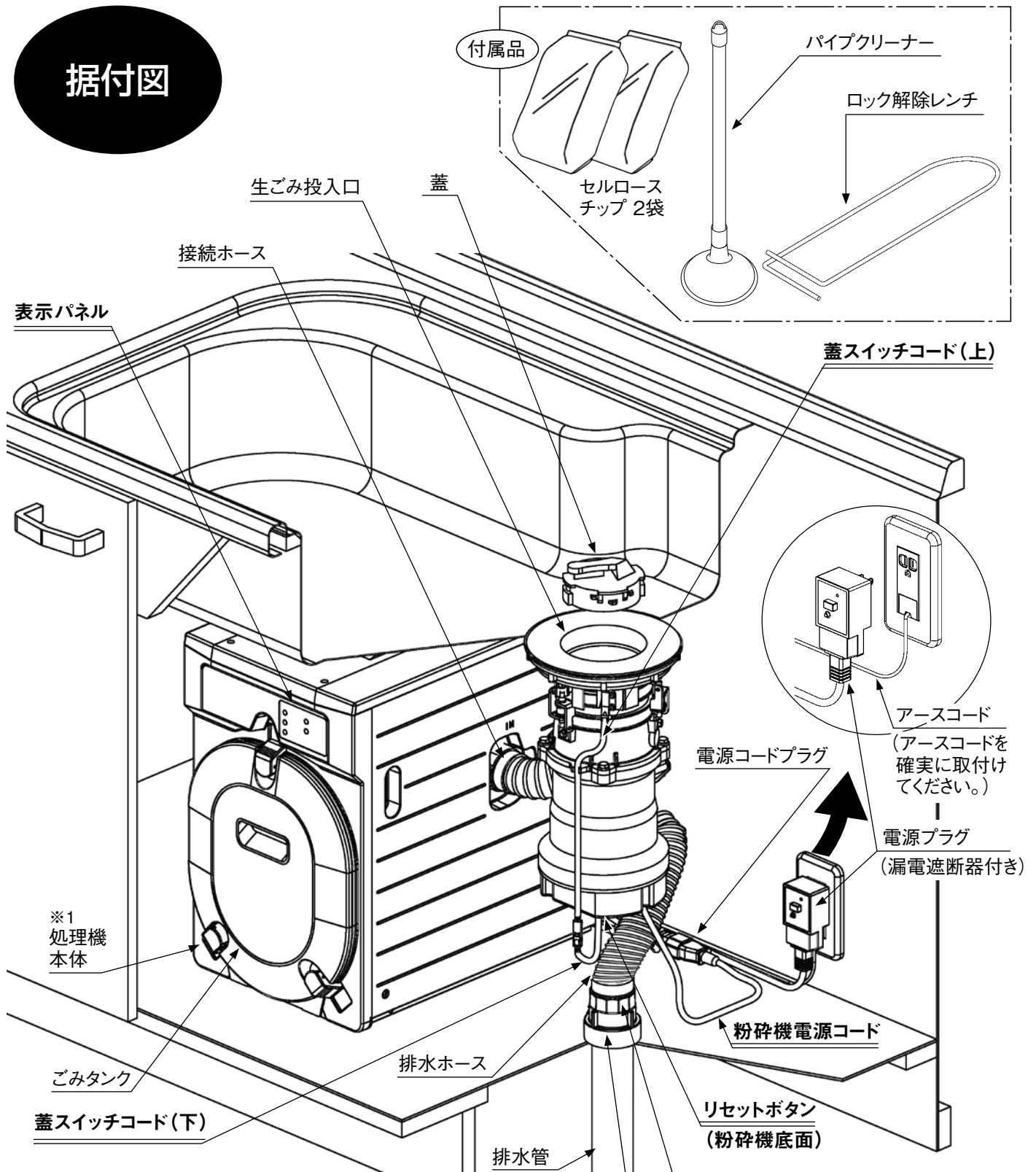
タマネギの皮

又、コーヒーの粉や茶殻等の元々細かいものは、粉碎処理せずにごみタンクに入れていただければ乾燥します。(フィルターやティーパック(不織布)など生ごみ以外には入れないでください)

【ご使用前に】

各部の名称

据付図



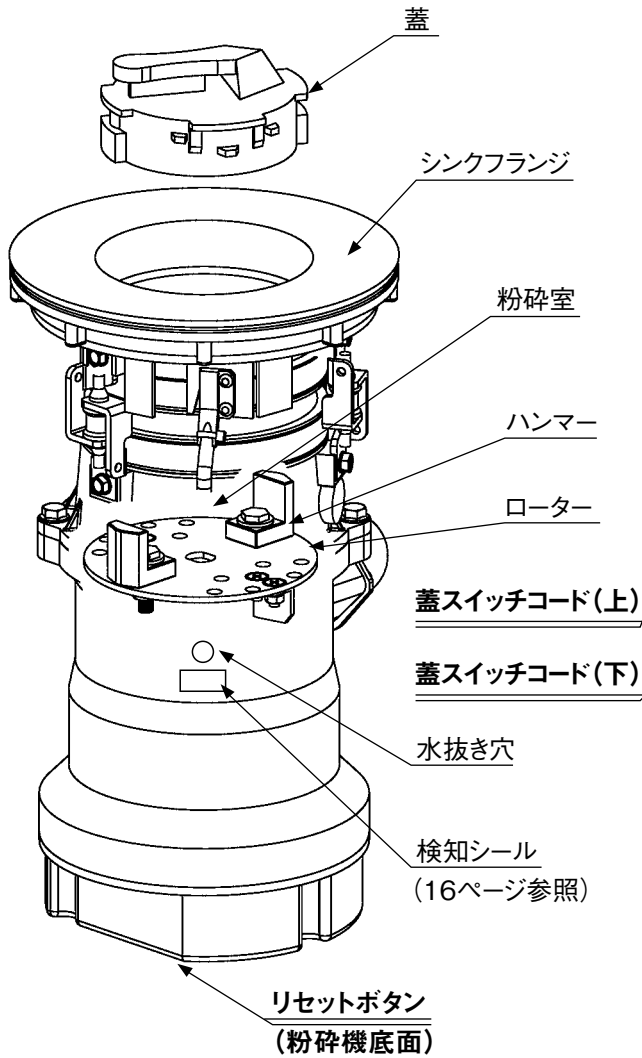
図は処理機本体を粉碎機の左側に設置した場合で説明しています。
シンクの仕様によっては、本図と異なる場合があります。
また、本図は施工の例を示すもので工事方法を限定するものではありません。

※1 処理機本体内に回収機(固液分離装置)を内蔵しています。
回収機とは粉碎ごみ(固体)と水(液体)を分離する重要な部品です。

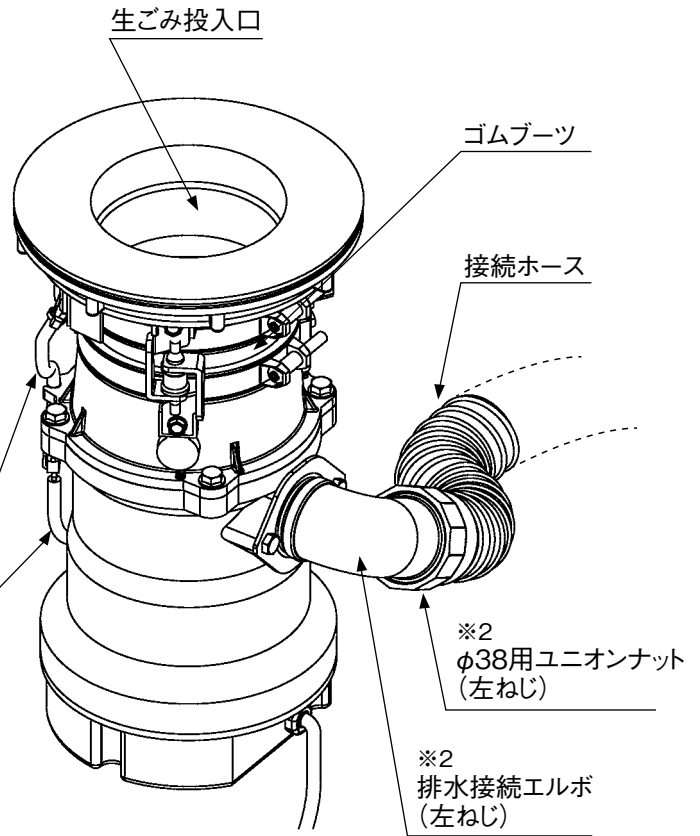
※2 粉碎機の単体使用防止の為、左ねじになっています。

粉碎机

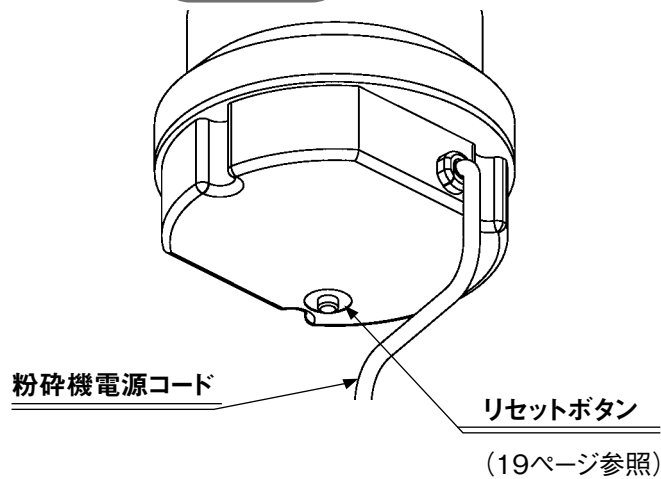
正面



裏面



底面

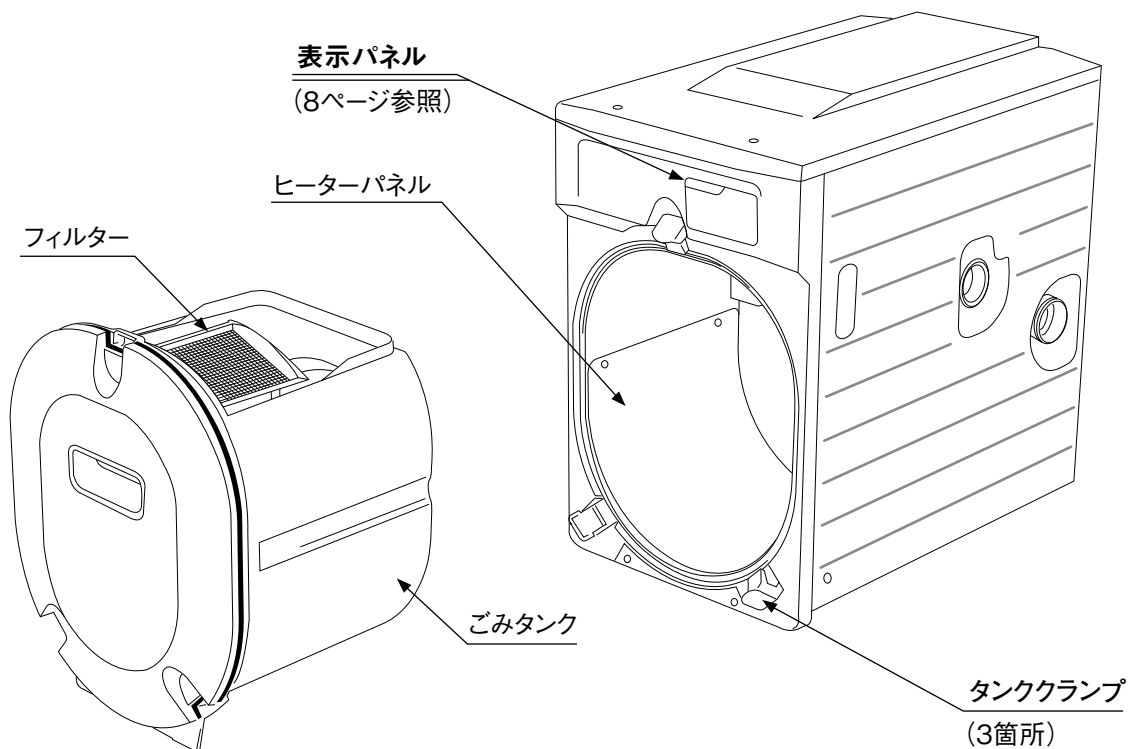
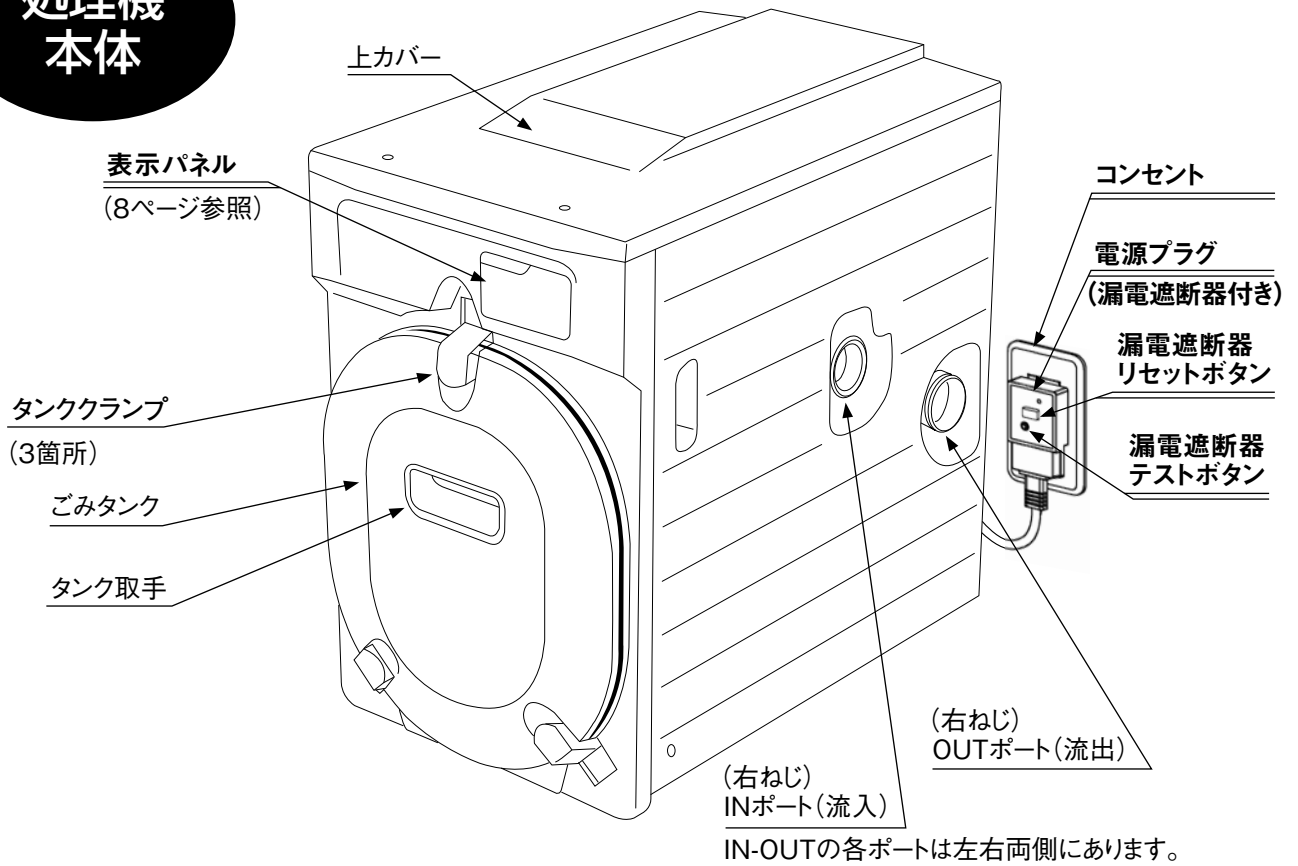


ご使用の前に

【ご使用の前に】

各部の名称

処理機 本体



処理機本体内に回収機(固液分離装置)を内蔵しています。
回収機とは粉碎ごみ(固体)と水(液体)を分離する重要な部品です。

表示パネル 詳細

排気モニターランプ(緑) 15ページ参照

- 点灯：排気あり(正常)
排気が正常であれば、モニターランプが点灯します。
- 消灯：排水中、攪拌中、または排気なし
排水した場合や攪拌中は、一時的にランプが消灯する場合がありますが、排水や攪拌が完了すればモニターランプが再点灯します。
- 点滅：排気異常
排気が出来ない状態が長時間続くと、ランプが点滅して警告します。

水量サイン表示ランプ(黄) 17ページ参照

- 消灯：(正常)
- 点滅：水量過多
粉碎処理中の水量が多過ぎた場合には粉碎運転を停止し、ランプが点滅して警告します。
シンクにたまっている水が排水されるのを待つか、水道の水量を減らして再運転してください。
再運転すればランプが消え、正常に復帰します。

ごみ捨てサイン表示ランプ(黄) 12、15ページ参照

- 消灯：(正常)
- 点滅：攪拌モーターロック
ごみタンクに異常が発生し攪拌モーターがロックした場合には、ランプが点滅して警告します。
- 点灯：ごみタンク満杯
ごみタンクが満杯になると点灯し、次の粉碎運転を受けなくなります。
ごみタンクの乾燥ごみを取り出してください。
(12ページ参照)
(回収された生ごみが乾燥処理され減容化されれば、粉碎運転が可能となる場合があります。)

回収機異常表示ランプ(赤) 16、17ページ参照

- 消灯：(正常)
- 点滅：回収機ロック解除中
回収機がロックすると、モーターが自動で正逆運転を行いロックを解除します。
ロック解除の間は生ごみの粉碎運転ができませんのでランプが点滅して警告します。
- 点灯：回収機故障
ロック解除運転を5分間行っても、ロックが解除されない場合には、ランプが点灯して警告します。

表示パネル

CSD-101

- 排気モニター
- 水量サイン
- ごみ捨てサイン
- 回収機異常
- 粉碎機異常

キッチンカラット
Carat

粉碎機異常表示ランプ(赤) 16、17、19ページ参照

- 消灯：(正常)
- 点滅：粉碎機ロック
粉碎運転のスタート時や、粉碎運転中に粉碎機がロックするとランプが点滅して警告します。
粉碎機のロックを正しく解除(19ページ参照)した後に、再運転してください。

※ランプが点灯・点滅した場合は、15～21ページの【困った時は】の詳細をご確認ください。

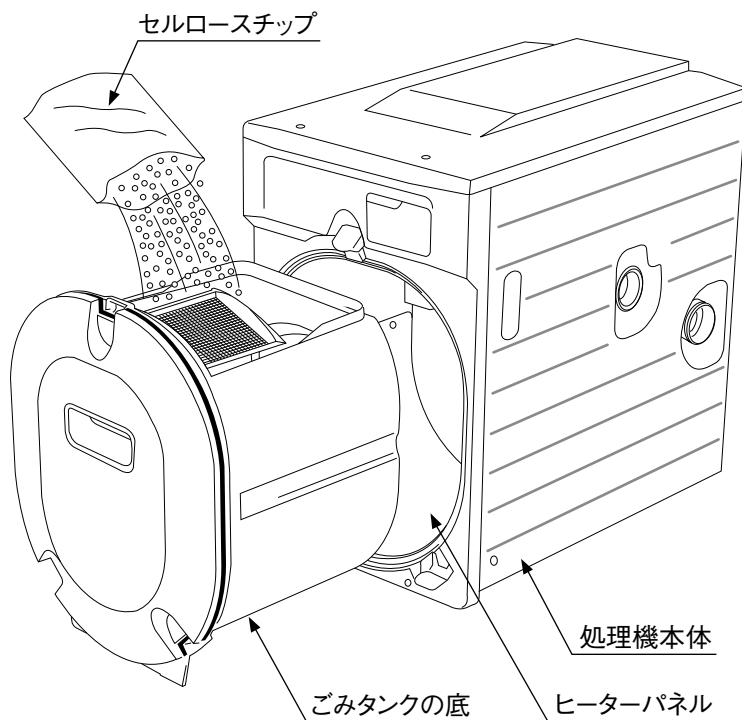
ご使用の前に

[ご使用方法]

セルロースチップの投入

ご使用の最初や、ごみタンクの乾燥ごみ全量を捨てた場合にはセルロースチップ1袋を全量投入してください。

ごみタンクを取り外してセルロースチップを投入します。



この商品に使用しているセルロースチップは天然木材パルプから繊維質(セルロース)を取り出して作られています。よってセルロースチップは落ち葉や枯れ木が自然に分解されていくのと同じように、土壌菌に分解されて土に還る環境に優しいものです。

使用上のご注意



当社指定のセルロースチップをご使用ください。

処理能力が低下し、乾燥不良の原因となります。



ごみタンクの底とヒーターパネルが汚れている場合は、清掃してください。

タンククランプがセットできなくなったり、ごみタンクが抜けなくなる恐れがあります。また、クラッチ外れによる攪拌不良の原因となります。



6ヶ月に1度を目安に、ごみタンクの乾燥ごみ全量を新しいセルロースチップと交換してください。

フィルター目づまりや排気ファン、ごみタンク破損の原因となります。(12、14 ページ参照)

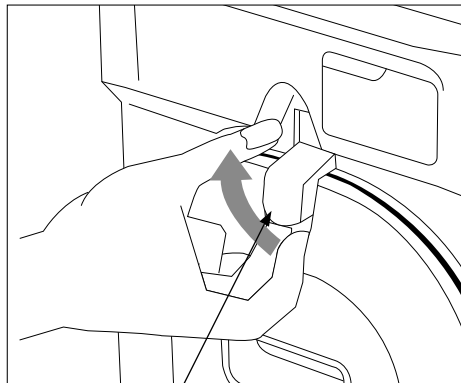


ごみタンクを処理機本体にセットする際はタンククランプ(3箇所)を確実に止めてください。

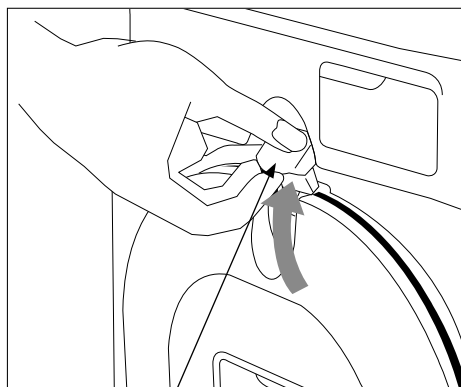
ブザーが2回「ピッピ！」と鳴ります。

ごみタンクの取り外し方

タンククランプ(3箇所)を外す。

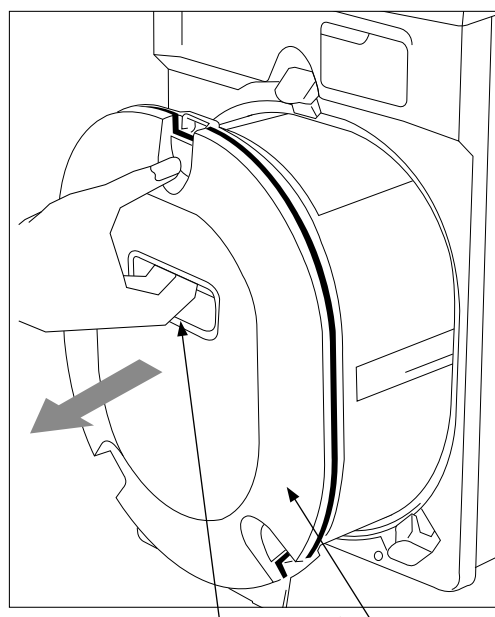


タンククランプ



タンククランプ

ごみタンクを取り出す。
(ブザーが1回「ピッ！」と鳴ります。)

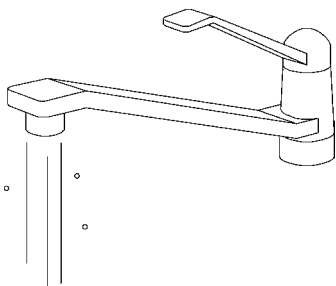


[ご使用方法]

生ごみの処理方法

ご使用開始の際に電源プラグ(漏電遮断器付き)をコンセントに差ししてください。
表示パネルのランプが全部点灯した後に、ブザーが鳴って消灯します。しばらく待って排気モニター(緑)が点灯すれば運転できます。

1 水を出します。



使用上のご注意



人差指程度の太さ(毎分約3.5リットル)の水を流してください。

水量が不足すると、ごみが粉碎機と処理機本体をつなぐホース内部につまり、シンクの水が流れなくなったり、回収機がロックし故障の原因となります。

2 生ごみを投入します。



使用上のご注意



粉碎室にごみをつめ込みすぎないでください。

蓋が入りきらなくなったり、粉碎室にごみが引っかかり、粉碎できなくなってシンクの水が流れなくなる恐れがあります。

●モーターに負荷がかかりすぎ、故障の原因になります。

●ゴムブーツに傷がつき、水漏れの原因になります。



ゴムブーツ

3 蓋をします。

蓋を投入口の「SET」位置に合わせてはめ込み、反時計方向(左方向)に回転させ、「OFF」位置から「ON」位置に合わせます。
蓋ONでブザーが1回「ピッ!」と鳴ります。
蓋OFFでブザーが2回「ピッピッ!」と鳴ります。



使用上のご注意



粉碎途中で止めないでください。

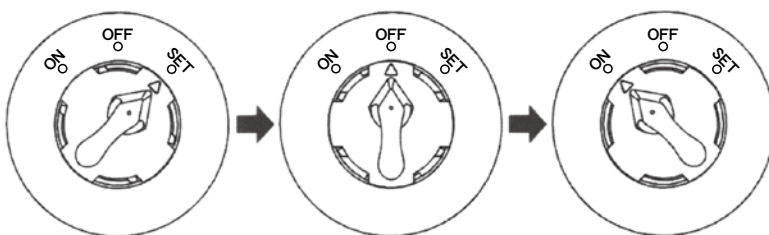
粉碎機ロックの原因となります。

●運転は30秒で自動停止します。

●蓋をOFF位置に戻せば、粉碎運転は停止します。

●粉碎機はすぐには停止しません。

●運転中に蓋の取外しは行わないでください。

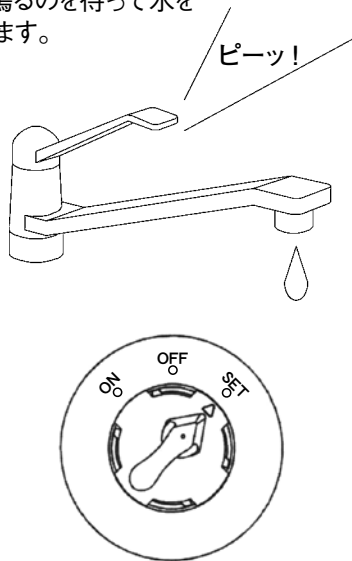


【ご使用方法】

生ごみの処理方法

4 水を止めます。

ブザーが1回「ピーッ!」と長く鳴るのを待って水を止めます。



使用上のご注意



処理機本体が完全に停止（ブザーが鳴る）してから水を止めてください。

途中で水を止めてしまうと、ごみが粉碎機と処理機本体をつなぐホース内部につまり、シンクの水が流れなくなったり、回収機がロックし故障の原因となります。

使用上のご注意



粉碎運転を行わない間は、蓋を「SET」位置に合わせてください。

異物混入の可能性が低くなります。

使用上のご注意



電源プラグ（漏電遮断器付き）はお手入れやメンテナンス以外ではコンセントから抜かないでください。（電源は切らないでください。）

故障や悪臭、乾燥不良の原因となります。

[ご使用方法]

ごみタンクが満杯になったら

ごみ捨てサインが点灯していたら、ごみタンクが満杯の状態です。

ごみ捨てを行う場合にはごみタンクを処理機本体から取り外し、乾燥ごみを1/3残して取り出してください。
(残った乾燥ごみはセルロースチップの役目をします。)

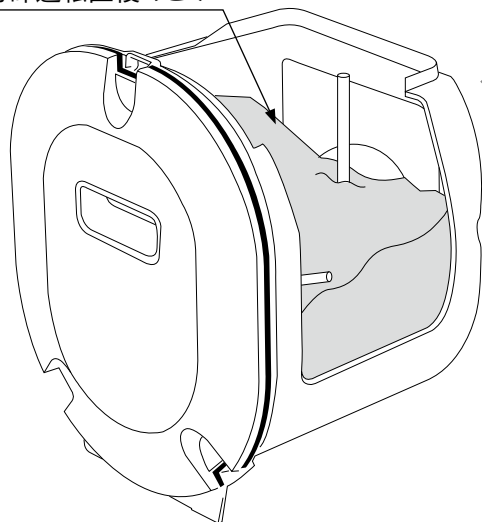
繰り返し乾燥ごみを使用しますと、細かいごみが増えて、フィルターが目づまりや、攪拌モーターの負担増となりますので6ヶ月に1度を目安に、乾燥ごみ全量を新しいセルロースチップと交換してください。

ごみ捨てやセルロースチップ交換の際には、攪拌棒や攪拌軸に絡み付いているごみを取り除いてください。乾燥ごみは堆肥としてご使用されるか、可燃ごみとして廃棄してください。堆肥化させるには、乾燥ごみと土を1:2の割合で混ぜ合わせ、夏場は約1ヶ月程度、冬場は約3ヶ月程度風通しの良い場所で寝かせてから、家庭内の観葉植物などにご使用ください。

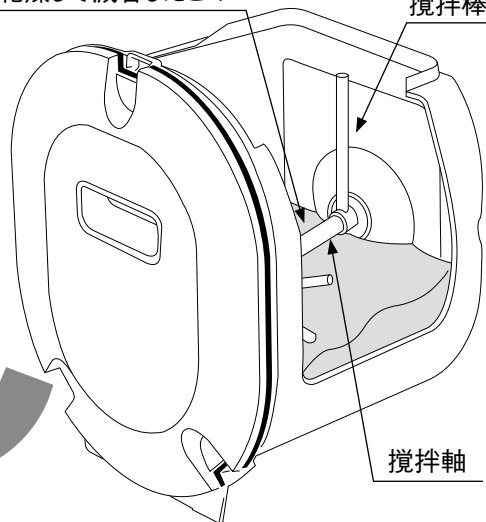
※セルロースチップの材質はセルロース(植物繊維)です。可燃ごみや堆肥として利用しても問題ありません。

(粉砕処理直後にごみタンク満杯を検出した場合、生ごみの粉砕運転を一時的に受けませんが、回収された生ごみが乾燥処理され減容化されれば、ごみ満杯はリセットされて粉砕運転が可能となる場合があります。)

粉砕運転直後のごみ



乾燥して減容したごみ



使用上のご注意



ごみ捨てやセルロースチップ交換の際には、攪拌棒や攪拌軸に絡み付いているごみを取り除いてください。

ごみ捨てサインの誤検出の原因となります。



6ヶ月に1度を目安に、ごみタンクの乾燥ごみ全量を新しいセルロールチップと交換してください。

フィルター目づまりや排気ファン、ごみタンク破損の原因となります。



ごみタンクの底とヒーターパネルが汚れている場合は、清掃してください。

タンクランプがセットできなくなったり、ごみタンクが抜けなくなる恐れがあります。

また、クラッチ外れによる攪拌不良の原因となります。



ヒーターパネルやごみタンクの底は熱くなっています。ごみタンクの持ち運びや清掃する際は、直接ごみタンクの底やヒーターパネルに手を触れないようにしてください。

やけどの恐れがあります。

乾燥ごみにも特有の臭いがあります。ごみタンクを本体から取り外すと臭いが拡散しますので、前後には窓を開けたり、換気扇を作動させて十分に換気を行ってください。

[ご使用方法]

粉碎室・蓋の点検

⚠ 警告



お手入れの際は必ず電源プラグ(漏電遮断器付き)をコンセントから抜いてください。また、ぬれた手で抜き差ししないでください。

感電やけがをすることがあります。

⚠ 注意



粉碎機のローターには刃物は付いていませんが、突起やハンマーのエッジ部分でけがをする場合があります。停止している粉碎室に手を入れる場合には十分ご注意ください。



強力な磁気製品(磁気ブレスレットなど)を生ごみ投入口付近に近づけないでください。

誤動作し、けがの原因となります。



ビニール、ひも、袋、ラップ、お茶パック(不織布)、ふきん等は粉碎機モーターの軸に絡む恐れがありますので、粉碎運転せずに粉碎室から取り除いてください。ローター取付部のシールが劣化し、ショート、重大な故障の原因となります。



投入口のゴムブーツ部は、鋭利なものや固いものによって損傷する恐れがあるため、清掃の際は十分ご注意ください。

水漏れの原因になります。

蓋の清掃

粉碎機の投入口にセットされている蓋には、小さく粉碎された生ごみが付着します。

特に夏期などは腐敗して、悪臭の原因となりますので、定期的に取り外して中性洗剤で水洗いしてください。

蓋の空気穴にごみ等が詰まっている場合には、つまようじ等の細い物でついでください。

※空気穴が詰まっていると、排水が悪くなる原因になります。

粉碎室内の清掃

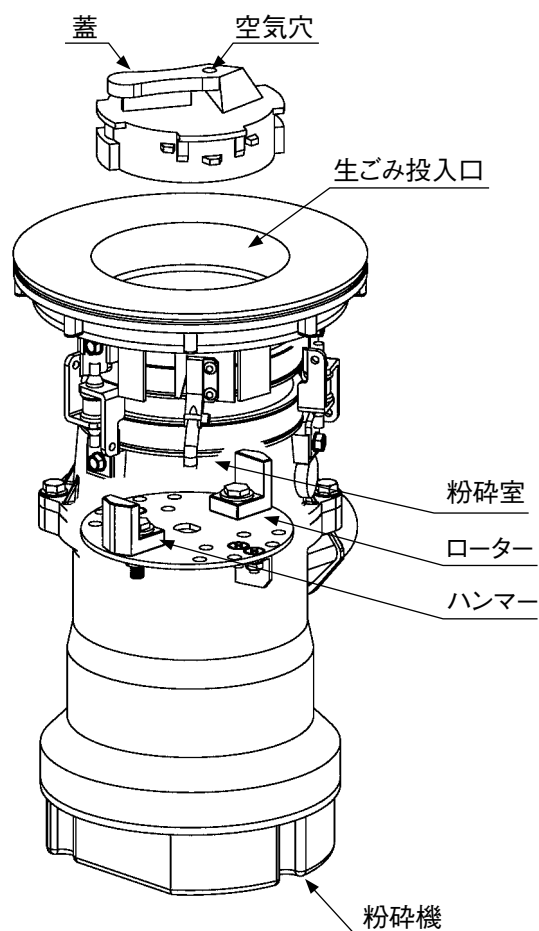
粉碎室内へ角氷(7~8個程度)を投入し、粉碎運転を行ってください。細かなカスを取り除かれます。また、臭いが気になる場合は、生ごみを入れず、多めの水を流しながら30秒間運転させてください。

粉碎室の点検

粉碎運転を繰り返し行っても粉碎されない場合や、いつもと違った音や振動がする場合には、粉碎室の点検清掃を行ってください。

粉碎できないごみ(魚の生の皮など)、間違っって入った小さな樹脂製品(樹脂製スプーンなど)、野菜の繊維などで粉碎運転時に振動が発生する場合があります。

粉碎室から取り除いてください。



【ご使用方法】

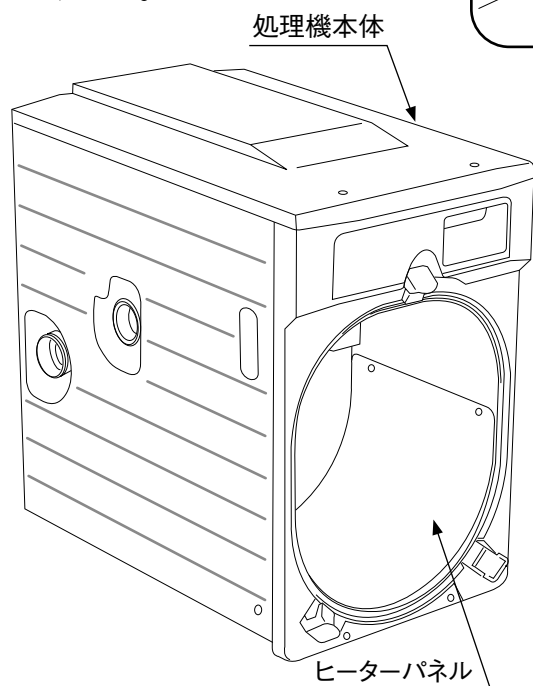
フィルターの点検清掃

フィルターの点検清掃

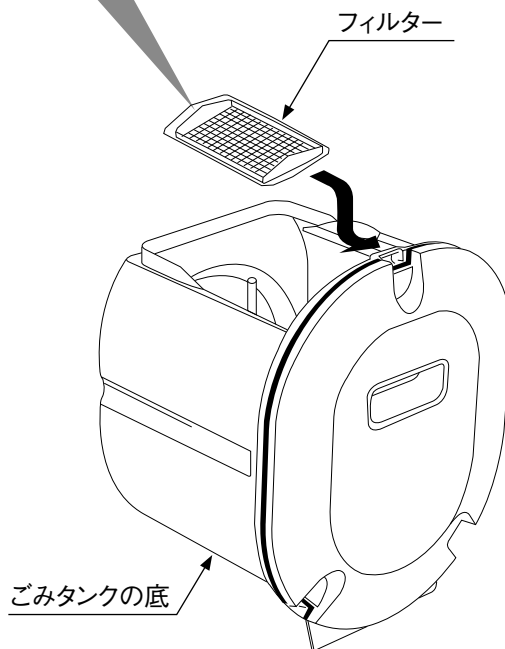
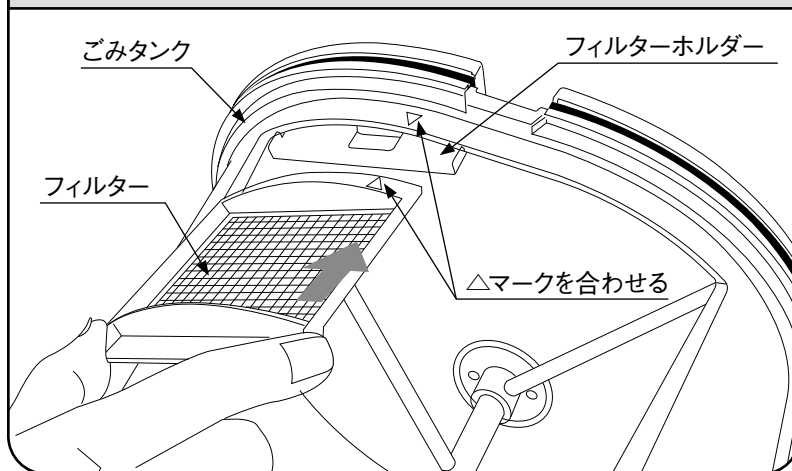
排気異常が発生した場合にはフィルターを点検し、汚れていたり、目づまりしている場合には清掃してください。

フィルターの汚れや目づまりの清掃には、掃除機または軟らかいブラシ、ハケなどをご使用してください。

ひどく目づまりしている場合にはフィルターを水に30分程浸した後、軟らかいブラシ、ハケなどで汚れを洗い落としてください。



フィルターの取り付け方法



使用上のご注意



フィルターの汚れがひどく水洗いをされた場合には、十分に乾燥させてからご使用ください。

フィルターはぬれたままご使用されると目づまりを起こす場合があります。



フィルターの取り付けの際は、△マークと、ごみタンクの△マークを合わせ、フィルターホルダーにしっかりと差し込んで固定してください。

差し込みが不十分な場合、排気異常や故障の原因となります。フィルターは必ず取り付けてご使用ください。



ごみタンクの底とヒーターパネルが汚れている場合は、清掃してしてください。

タンククランプがセットできなくなったり、ごみタンクが抜けなくなる恐れがあります。また、クラッチ外れによる攪拌不良の原因となります。



ヒーターパネルやごみタンクの底は熱くなっています。直接、ヒーターパネルやごみタンクの底に手を触れないようにしてください。

やけどの恐れがあります。

[困ったときは]

使用中に普段とは違う状態になった時や、不具合が生じた時は、次の処置を行ってください。

原因と処置方法

⚠ 警告



お手入れの際は必ず電源プラグ(漏電遮断器付き)をコンセントから抜いてください。また、ぬれた手で抜き差ししないでください。
感電やけがをすることがあります。

症 状	確認するところ	処置方法
蓋をONにしても粉碎 運転しない。 (ブザーが鳴らない)	電源プラグ(漏電遮断器付き)がコンセントから抜けていませんか? (7ページを参照してください。)	電源が接続されていません。 電源プラグ(漏電遮断器付き)を確実にコンセントに差し込んで、再運転してください。
	漏電遮断器の漏電表示ランプが点灯していませんか? 漏電遮断器を点検してください。 (7ページを参照してください。)	漏電遮断器のリセットボタンを押してください。 (漏電表示ランプの消灯を確認してください。) 使用中に再度漏電表示ランプが点灯する場合には、生ごみ処理機内部で漏電しています。 ご使用を中止して、当社フリーダイヤルまでご連絡ください。
	蓋スイッチコード(上)と蓋スイッチコード(下)が外れていませんか?	蓋スイッチコード(上)、蓋スイッチコード(下)が外れています。 蓋スイッチコード(下)を蓋スイッチコード(上)に確実に接続して再運転してください。 (21ページを参照してください。)
	ごみタンクが正しくセットされていますか?	ごみタンクを正しくセットし、タンクランプ(3箇所)を止めてください。 (9ページを参照してください。)
	粉碎室内にごみを投入しすぎていませんか? 又は、投入してはいけなものが混ざっていませんか? 粉碎室内を点検してください。	蓋を外して、粉碎機が停止した後、電源プラグ(漏電遮断器付き)を抜いて粉碎室内のごみを取り出し再運転させてください。 異物が噛み込んでいる場合は取り除いてください。それでも運転しない場合はロックが考えられますので、ロック解除レンチを使用してロック解除をしてください。
蓋をONにしても粉碎 運転しない。 (ブザーが「ピッピッピッ…」と鳴る)	排気モニター 排気モニターランプが点滅していませんか? フィルターを点検してください。 (14ページを参照してください。)	フィルターが目づまりして、排気ができなくなっています。 フィルターを点検清掃してください。 フィルター清掃後ごみタンクを再セットしてください。 (14ページを参照してください。) その後、排気モニターが再度点滅する場合には、ご使用を中止して、当社フリーダイヤルまでご連絡ください。
	換気扇(レンジファンなど)を長時間「強」で運転していませんか?	電源プラグ(漏電遮断器付き)を抜いて入れ直して使用してください。換気扇の運転を弱に落とすか、換気扇運転時には窓や換気口を少し開けてください。
	ごみ捨てサイン ごみ捨てサインランプが点灯していませんか? ごみタンクを点検してください。	ごみタンクが満杯になっています。 ごみが乾燥し減容するまで粉碎運転はできません。 ごみが乾燥してもごみ捨てサインが消灯しない場合は、乾燥ごみを1/3残して取り出すか、全量を新しいセルロースチップと交換してください。 (12ページを参照してください。)
	ごみ捨てサイン ごみ捨てサインランプが点滅していませんか? ごみタンクを点検してください。	攪拌モーターがロックして攪拌不良が発生しています。 ごみタンクの乾燥ごみを1/3残して取り出すか、全量を新しいセルロースチップと交換してください。 (12ページを参照してください。)

症 状	確認するところ	処置方法
<p>蓋をセットしても粉碎運転しない。 (ブザーが「ピッピッピッ…」と鳴る)</p>	<p> 粉碎機異常</p> <p>粉碎機異常表示ランプが<u>点滅</u>していませんか？ 粉碎機電源コードを点検してください。 (5,6ページを参照してください。)</p>	<p>粉碎機電源コードが、正しく電源コードプラグに接続されているか確認します。</p> <p>粉碎機電源コードが外れていたり、正しく接続されていないと粉碎機異常となり、粉碎運転が出来なくなります。</p> <p>粉碎機電源コードを確実に処理機本体の電源コードプラグに差し込み、蓋をセットして正常に粉碎運転すれば、アラームは自動的にリセットされ、ご使用が可能となります。</p>
	<p>粉碎機のリセットボタンを点検してください。 (5,6,19ページを参照してください。)</p>	<p>粉碎機のリセットボタンが作動していないか確認します。</p> <p>リセットボタンを強く押し込み「カチッ」と音がすれば粉碎機のロックです。</p> <p>電源プラグ(漏電遮断器付き)を抜き、ロック解除レンチを使用して粉碎機のロックを解除してください。</p> <p>蓋をセットし、正常に粉碎運転すれば、アラームは自動的にリセットされます。</p> <p>リセットボタンを押しても起動しない場合は、モーターの過熱が考えられますので、モーターが冷えるのを待って(30分程度)再運転してください。 (19ページを参照してください。)</p>
	<p> 回収機異常</p> <p>回収機異常ランプが<u>点灯</u>していませんか？</p>	<p>処理機本体内の回収機(固液分離装置)がロックしています。</p> <p>電源プラグ(漏電遮断器付き)を抜いて入れ直し、蓋をセットして運転してください。回収機異常ランプが点滅し、ロック解除運転を開始します。</p> <p>ロックが解除されれば、アラームが自動的にリセットされ、ご使用が可能となります。 回収機異常ランプが再点灯する場合には、ご使用を中止して、当社フリーダイヤルまでご連絡ください。</p>
<p>シンクの中が臭う。</p>	<p>換気扇(レンジファンなど)を長時間「強」で運転していませんか？</p>	<p>換気扇の運転を弱に落とすか、換気扇運転時には窓や、換気口を少し開けてください。</p> <p>高気密性住宅で、室内を密閉状態のまま高性能の換気扇を運転すると、本体から臭いがもれる場合があります。</p>
<p>シンクのキャビネット床が濡れている。または濡れた跡がある。</p>	<p>粉碎機に貼りつけている検知シールを確認してください。 (6ページを参照してください。)</p>	<p>検知シールの赤丸が赤くにじんで広がっている場合は、粉碎機から水漏れが発生している可能性があります。</p> <p>ご使用を中止して当社フリーダイヤルまでご連絡ください。</p>

[困ったときは]

使用中に普段とは違う状態になった時や、不具合が生じた時は、次の処置を行ってください。

原因と処置方法

症 状	確認するところ	処置方法
粉砕運転中に粉砕機が自動停止した。	30秒以上運転していませんでしたか？	異常ではありません。 粉砕運転は、蓋を取り外すと粉砕運転を停止しますが、蓋をセットした状態でも30秒で自動停止します。
	 粉砕機異常 粉砕機異常ランプが点滅していませんか？ 粉砕機を点検してください。	粉砕機のロックです。 電源プラグ(漏電遮断器付き)を抜きロック解除レンチを使用して粉砕機のロックを解除し、リセットボタンを押してください。 (19ページを参照してください。) 蓋をセットし、正常に粉砕運転すれば、アラームは自動的にリセットされます。
	 水量サイン 水量サインランプが点滅していませんか？	シンクに水がたまっている状態や水道の水量が多すぎるとごみタンク側への水があふれ出を防止する為に、自動停止します。 シンクにたまっている水が排水されるのを待つか、水道の水量を減らして再運転してください。 水量が適切であれば、アラームは自動的にリセットされ、ご使用が可能となります。 頻繁に水量サインが点滅して粉砕運転途中で停止する場合には、排水管の洗浄が必要となりますので、当社フリーダイヤルまでご連絡ください。
	 回収機異常 回収機異常ランプが点滅していませんか？	処理機本体内の回収機(固液分離装置)がロックすると、回収機異常ランプが点滅してロック解除運転を自動で開始します。(5分間) ロック解除運転が完了するまでご使用をお待ちください。 ロック解除運転中は一時的にシンクの水はけが悪くなります。 回収機異常ランプが再点灯する場合には、ご使用を中止して当社フリーダイヤルまでご連絡ください。
	粉砕運転中にごみタンクを取り外しませんでしたか？	粉砕運転中は、ごみタンクを取り外さないでください。
粉砕運転中に粉砕室から大きな異常音がする。	生ごみ以外のごみや、硬いごみが混ざっていませんか？	蓋を外して、粉砕機が停止した後に電源プラグ(漏電遮断器付き)を抜いて粉砕室内部の異物を取り除いてください。(13ページを参照してください。)
	輪ゴム等がローターのハンマーに絡みついていますか？	輪ゴム等がローターのハンマーに絡みつくと回転のバランスがくずれ振動が発生する場合がありますので、ご使用を中止して当社フリーダイヤルまでご連絡ください。
	大量排水中ではありませんでしたか？	異常ではありません。
攪拌中に異音がする。	硬いごみやご飯等の処理を行いませんか？	ごみを捨てて新しいセルロースチップと交換してください。
シンクの水はけが悪い。	一度に洗い桶など大量の水を流しませんでしたか？	蓋をして数秒間粉砕運転させて排水してください。 小さなごみが、粉砕機や処理機本体に流れ込んで一時的に排水が悪くなる場合があります。
	蓋の空気穴が詰まっていますか？	蓋の空気穴の清掃をしてください。(13ページを参照してください。)

症 状	確認するところ	処置方法
粉碎運転をしているのにシンクの水はけが悪くなった。	生ごみの中に、ビニールやラップ類が混入していませんか？ 粉碎機を点検してください。	蓋を外して、粉碎機が停止した後に電源プラグ（漏電遮断器付き）を抜いて粉碎室内部の異物を取り除いてください。 (13ページを参照してください。)
	一度に大量のごみを粉碎室につめ込みませんか？ 粉碎機を点検してください。	パイプクリーナーを使用してつまりを解消してください。 粉碎された大量のごみが粉碎機と処理機本体との接続ホース内部でつまり、排水不良を発生する場合があります。 (20ページを参照してください。)
ごみタンクのごみが乾燥しない。	生ごみの投入量が多すぎませんか？	この生ごみ処理機の処理能力は最大1kg/日です。 処理能力を超える量のごみを毎日投入されていると乾燥不良となり、悪臭の原因となります。
	ご飯、麺類などの粉碎すると糊状になるごみを大量に処理しませんでしたか？	新しいセルロースチップを追加投入するか、乾燥するまでごみの投入をしばらく中止してください。 糊状のごみは乾燥過程において硬くなり、乾燥不良の原因となりますので、単体での投入はしないでください。 (4ページを参照してください。)
	定期的にセルロースチップを全量交換されていますか？ ごみタンクを点検してください。	6ヶ月に1度を目安に、ごみタンクの乾燥ごみ全量を新しいセルロースチップと交換してください。 フィルターの目づまりや排気ファン、ごみタンク破損の原因となります。 (12、14ページを参照してください。)
生ごみ投入口付近から悪臭がする。	定期的な粉碎室の点検清掃を行っていますか？ 投入口を点検してください。	加熱していない場合は、ご使用を中止して当社フリーダイヤルまでご連絡ください。 粉碎室、蓋の清掃を行ってください。 粉碎室壁面、蓋には生ごみの粉碎カスが付着し、長期間放置すると腐敗して悪臭の原因となります。 (13ページを参照してください。)

⚠ 警告



修理技術者以外の方は、絶対に分解したり修理・改造は行わないでください。
発火したり、異常動作してけがをすることがあります。
「困った時は」の項を参照して処置を行っても直らない時は、当社フリーダイヤルまでご連絡ください。

困った時は

[困ったときは]

処置方法

粉砕機のロック解除とリセットの方法

⚠ 警告



お手入れの際は必ず電源プラグ(漏電遮断器付き)をコンセントから抜いてください。また、ぬれた手で抜き差ししないでください。

感電やけがをすることがあります。

1

付属のロック解除レンチを粉砕室のローターに当たるまで差し込む。

2

ローターがスムーズに回転するようになるまで少なくとも1回転以上回してレンチを抜きます。

3

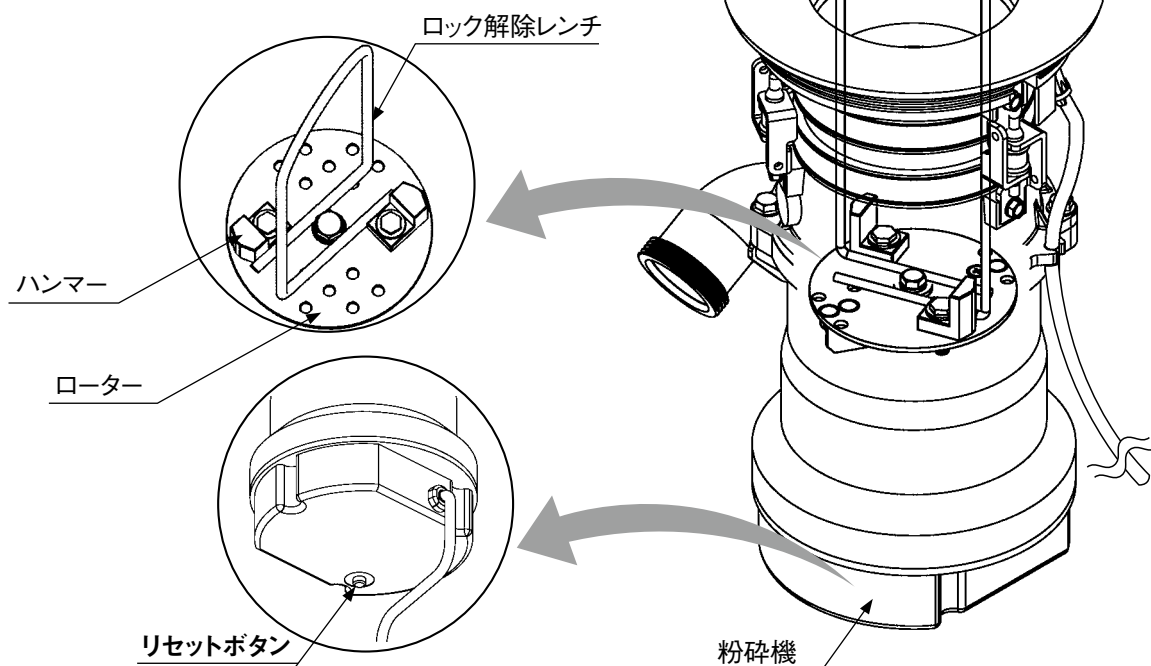
粉砕室を確認し、ロックの原因となった異物(金属、プラスチックなど)を取り除きます。

4

粉砕機のリセットボタンを押し、電源プラグをコンセントに差し込み、試運転します。粉砕機のモーターが加熱している場合には、リセットボタンを押してもリセットできません。その場合はモーターが冷めるのを待ってください。

5

正常に粉砕運転すれば、ご使用が可能となります。再運転しても粉砕機異常が発生する場合には、再度ロック解除してください。



ロックの原因となった異物が取れない場合や、すぐに粉砕機異常が発生する場合には、ご使用を中止して当社フリーダイヤルまでご連絡ください。

[困ったときは]

処置方法

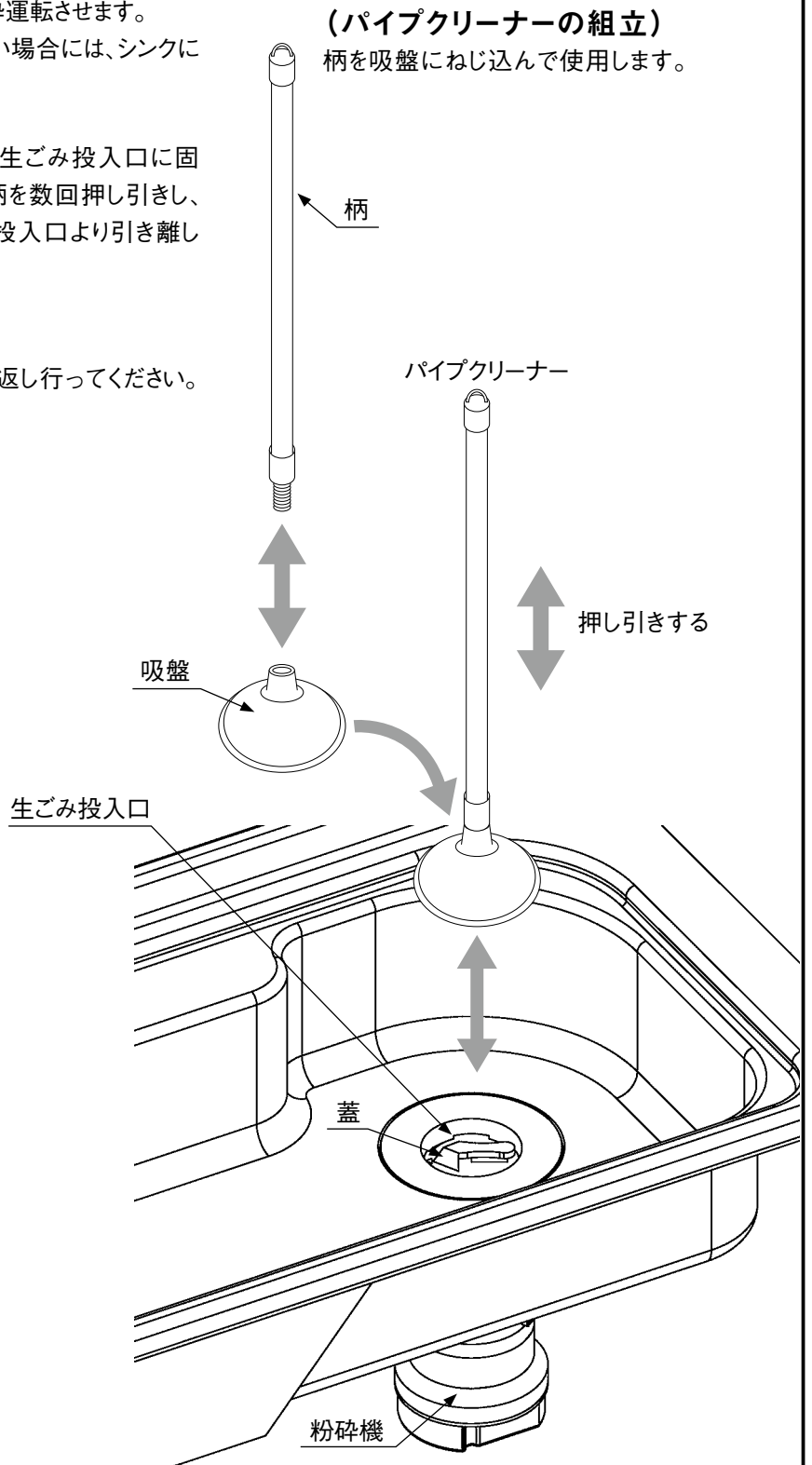
パイプクリーナーの使用方法

回収機異常以外で排水ができなくなるのは、ホース内部のつまりです。
付属のパイプクリーナーで排水が可能になります。

1 水を止め、蓋をONにし、粉碎運転させます。
(シンクに水がたまっていない場合には、シンクに5~6cm水をためます。)

2 パイプクリーナーの吸盤を生ごみ投入口に固定し、パイプクリーナーの柄を数回押し引きし、パイプクリーナーを生ごみ投入口より引き離し排水させてください。

排水できるまで作業を繰り返し行ってください。



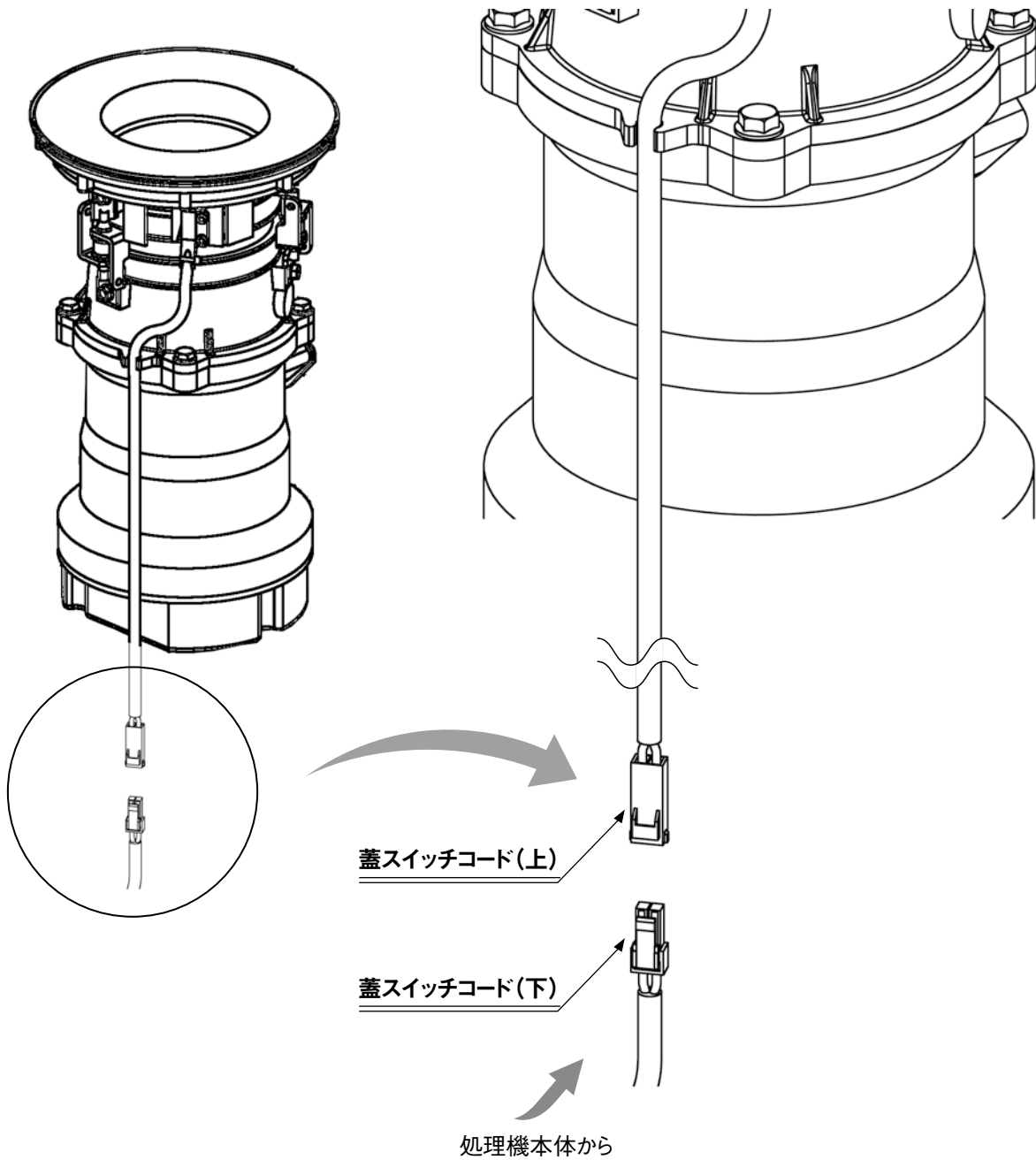
困った時は

[困ったときは]

処置方法

蓋スイッチコード(上)と蓋スイッチコード(下)の接続方法

蓋スイッチコード(下)を確実に
蓋スイッチコード(上)に接続してください。



【その他】

仕 様

品 名	家庭用生ごみ処理機 キッチンカラット(屋内設置型)
品 番	CSD-101S
定 格 電 圧	AC100V 50-60Hz
定 格 消 費 電 力	粉碎機…290W 処理機本体…100W-115W
外 形 寸 法	粉碎機 W=180mm H=326mm D=220mm
	処理機本体 W=280mm H=445mm D=444mm
重 量	粉碎機 約7kg
	処理機本体 約18kg
乾 燥 処 理 能 力	最大1kg/日
使 用 温 度 範 囲	0℃～40℃(結露、凍結無きこと)
セルロースチップ材質	セルロース(天然木材パルプ中に含まれる繊維)
付 属 品	セルロースチップ2袋、パイプクリーナー、ロック解除レンチ

*粉碎運転終了後、36時間内にごみタンクの開閉及び流水がない場合、省エネ運転となり、ごみタンク内の攪拌及びヒーターを停止します。(通常粉碎運転により、自動的にリセットします。)

[その他]

お手入れの方法

[1] 本体のお手入れ方法

1. やわらかい布に中性洗剤をひたし、きつく絞ってください。
2. 本体を拭き、その後乾いた布で洗剤が残らないようによく拭いてください。

⚠ 注意

ベンジン、シンナーで拭いたり、殺虫剤をかけないでください。



感電・引火の原因になります。



⚠ 注意

お手入れの際は必ず電源プラグ(漏電遮断器付き)をコンセントから抜いてください。また、ぬれた手で抜き差ししないでください。



感電やけがをすることがあります。

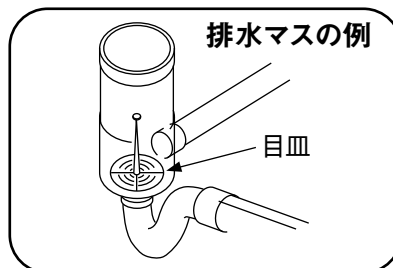
⚠ 注意



アルカリ性洗剤およびパイプ洗浄剤などは使用しないでください。粉砕機の腐食(錆)を引き起こし、水漏れの原因になります。

[2] 排水マスの点検清掃

排水マスの目皿は特に汚れやすい為、定期的に点検清掃を行ってください。



【その他】

保証とアフターサービスについて

【1】保証書について

- 保証書は次ページに添付しております。お買い上げの販売・工事店が、あらかじめ必要な事項(据付日、販売・工事店名・住所・電話番号・認印)を記載してお渡しますので、記載内容をお確かめのうえ、大切に保管してください。
- 保証書には、お客様のご住所、お名前、電話番号などを記入しておいてください。
- 保証期間中でも有料になることがありますのでご了承ください。(次ページの記載内容をよくお読みください)

保証期間
お買い上げ日から1年間

【2】消耗部品について

- セルロースチップは消耗品(有償)です。
付属のセルロースチップが無くなりましたら、販売店までご連絡ください。
販売店が不明な場合には当社フリーダイヤルまでご連絡ください。

【3】補修用性能部品の保有期間について

- 本品の補修用性能部品の最低保有期間は、製造打ち切り後6年間です。
- 補修用性能部品とは、その商品の機能を維持するために必要な部品です。

【4】故障の場合

- 故障やその他具合の悪い点にお気づきの時は、当社フリーダイヤルまでご連絡ください。
お電話いただく際は、本取扱説明書とトラブル状況連絡票をお手元にご用意いただきますようお願い致します。

【5】愛情点検



愛情点検

長期ご使用の場合は
点検をぜひ!

このような症状はありませんか。

- こげくさい臭いがする。
- 電源コード、プラグが異常に熱い。
- コードを動かすと通電したり、しなかったりする。
- その他の異常がある。

ご使用
中止

故障や事故防止のため、コンセントから電源プラグ(漏電遮断器付き)を抜いて、当社フリーダイヤルまでご連絡ください。

お願い しばらく使用しなかった機器を使用するときは、使用前に機器が正常に作動することを確認してください。

[その他]

保証書

家庭用生ごみ処理機 保証書

- (1)本書は、本書記載内容(26ページ参照)にしたがって修理を行うことをお約束するものです。
- (2)保証期間中に故障が発生した場合は、当社フリーダイヤルまでご連絡ください。
- (3)本書は再発行いたしませんので、大切に保管してください。

型式名	CSD-101S	製造番号	
-----	----------	------	--

保証期間	お買上げ日から1年
------	-----------

据付日	年 月 日
使用者 (設置者)	ご住所
	お名前
	電話 () -

販売・工事店 (施工業者)	住所	
	社名 (店名)	(印)
	電話 () -	

 株式会社 ちくま精機

〒399-7102 長野県安曇野市明科中川手3306
ライフケア事業部 TEL(0263)62-2372 FAX(0263)88-2411

[その他]

無料修理規定

この家庭用ごみ処理機は、排水設備として公共下水道に接続することを目的とした、「ディスポーザ排水処理システム」(以下本装置)です。

1. 取扱説明書、取扱ラベルなどの注意書きにしたがって正常な使用状態で保証期間内に故障した場合には、無料修理いたします。なお、離島および離島に準ずる遠隔地への出張修理を行った場合には、出張に要する実費を申し受けます。
2. 保証期間内に、故障して修理をお受けになる場合には、当社フリーダイヤルまでご連絡ください。
3. 保証期間内にご転居の場合には、保証書の書き換えがありますので、当社フリーダイヤルまでご連絡ください。
4. 保証期間内でも次の場合には有料修理になります。
 - (イ) 使用上の誤りによる故障または損傷
 - (ロ) 適切な維持管理をしていないとき
 - (ハ) 適切な工事がなされていないとき
 - (ニ) 改造や不適切な修理による故障または損傷
 - (ホ) 処理機本体および粉砕機の取付場所の移動等による故障または損傷
 - (ヘ) 重量車両の通行・振動による故障または損傷
 - (ト) 火災、地震、水害、落雷、雪害その他の天災地変、異常電圧による故障または損傷
 - (チ) 本書のご提示がない場合
 - (リ) 一般家庭以外(例えば、業務用、車輛、船舶への搭載等)に使用された場合の故障または損傷
5. 本書は日本国内においてのみ有効です。
6. その他のご注意事項
 - (イ) 本装置は、社団法人日本下水道協会が定める「ディスポーザ排水処理システム性能基準(案)」により、ご使用者(設置者)は定期的に保守点検、清掃を行うことを義務づけられております。これらの費用は保証期間内でも別途ご使用者(設置者)のご負担となります。
 - (ロ) この保証書は、「機能」を保証するもので、「性能」を保証するものではありません。
 - (ハ) 本書に据付日、ご使用者(設置者)、お買い上げの販売・工事店(施工業者)の記入のない場合および字句を書き換えられた場合は、この保証書は無効です。
 - (ニ) 保証書にご記入いただいたお客様の情報は保証期間内のサービス活動及びその後の安全点検活動のため、利用させて頂く場合がございますので、ご了承ください。

この保証書は本書に明示した期間、条件のもとにおいて無料修理をお約束するものです。したがって、この保証書によって保証書を発行している者(保証責任者)、及びそれ以外の事業者に対するお客様の法律上の権利を制限するものではありません。

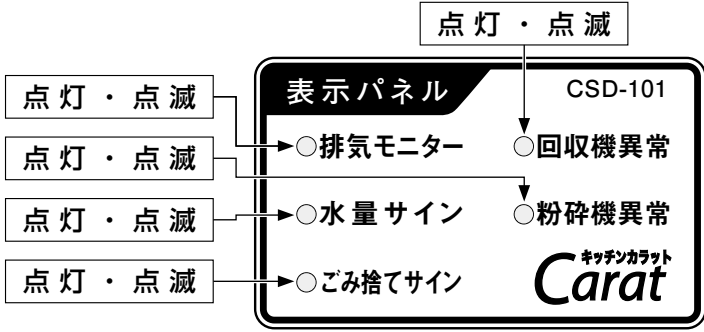
トラブル状況連絡票

(※本用紙はコピーしてご使用ください。)

わかるところを記入してご連絡ください。より早く症状の確認させていただくことができます。
お電話いただく際は、本用紙と取扱説明書をお手元にご用意いただきますようお願い致します。

お客様名		ふりがな	
お電話番号		携帯電話	
ご住所	(〒 -)		

◆下記内容の状況を教えてください。

1. トラブルの状況	
a) 蓋をONにするとピッピッピッ…と音がする	<u>はい・いいえ</u>
※いいえの場合は、取扱説明書 15ページの蓋をONにしても粉碎運転しないをご確認ください。	
b) タンクをセットするとピッピッと音がする	<u>はい・いいえ</u>
2. 表示パネルの確認	
c) 処理機本体の表示パネルのどこかに点灯又は点滅がありますか? 図の <input type="checkbox"/> 点灯・点滅 に○印をしてください。 (点灯=点いている状態、点滅=チカチカ点いたり消えたりする状態)	
d) 製造No.をご記入ください。 製造No.	<input type="text"/>
3. 取扱説明書にて症状確認してください。	
e) 取扱説明書の8ページ及び15～21ページの【困った時は】の内容は確認していただけましたか?	<u>はい・いいえ</u>
4. その他、気になる事がございましたら下記に記載してください。	

商品に対するお問い合わせ
修理のご用命は

0120-315-530へ

お問い合わせ対応時間……平日9:00～17:00
土・日・弊社休日、上記時間外…受付のみ対応

 株式会社 ちくま精機

〒399-7102 長野県安曇野市明科中川手3306
ライフケア事業部 TEL(0263)62-2372 FAX(0263)88-2411
キッチンカラットホームページアドレス <http://www.kitchencarat.jp/>